

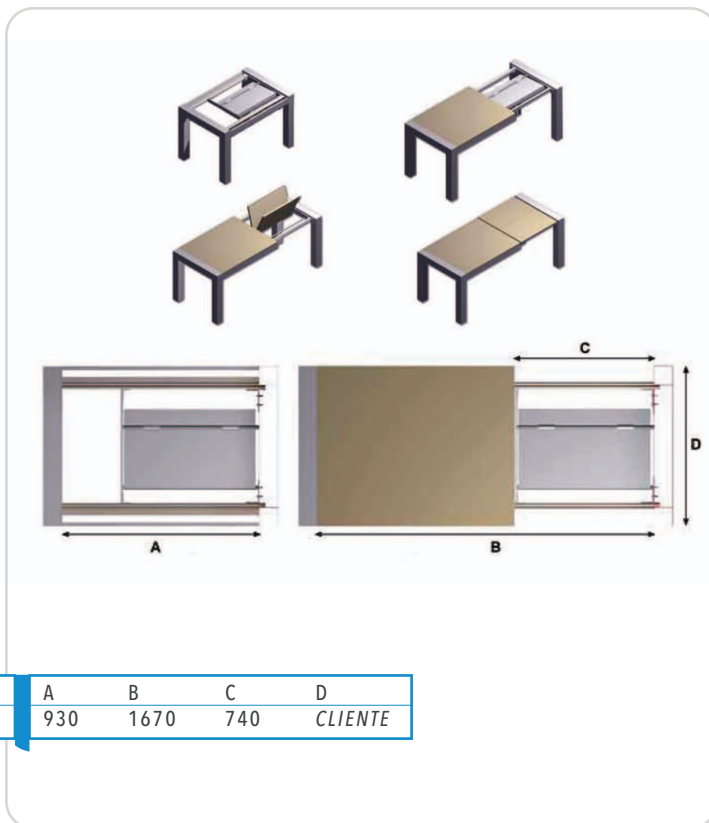
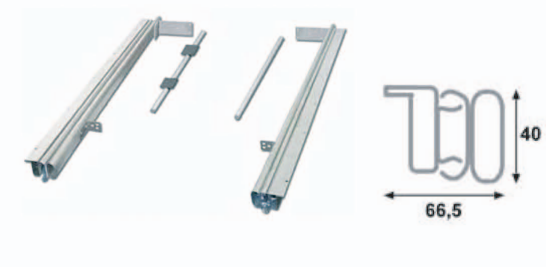
L



CATALOGO 2014

BOLMS-SYSTEM_{S.L.}

 HERRAJES
DANI[®]

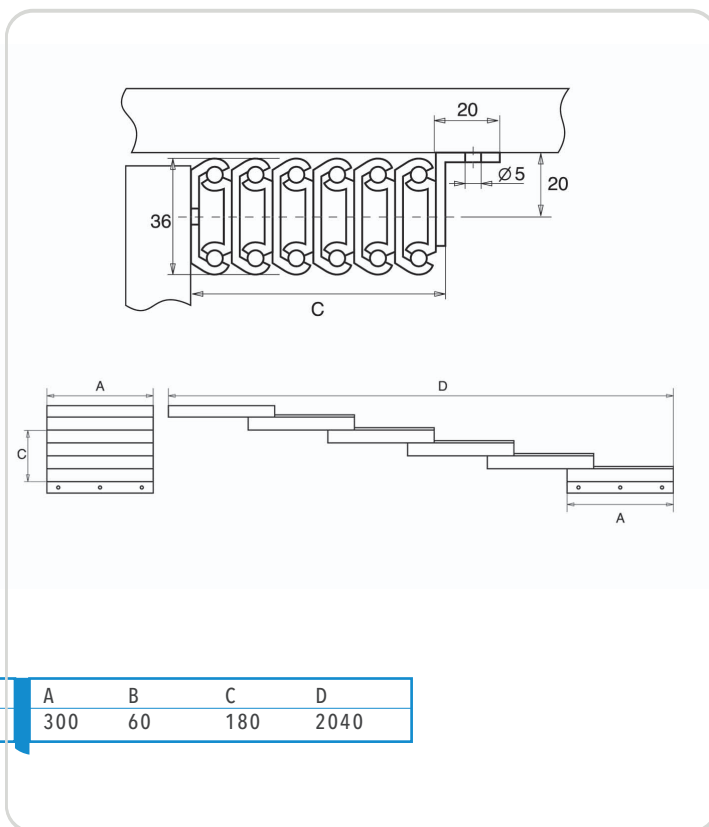
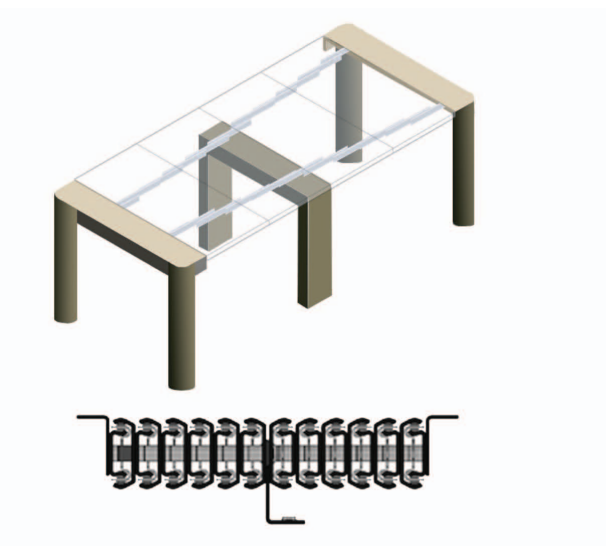


Guía unidireccional

BARVES

CODIGO
BOL40950

A	B	C	D
930	1670	740	CLIENTE

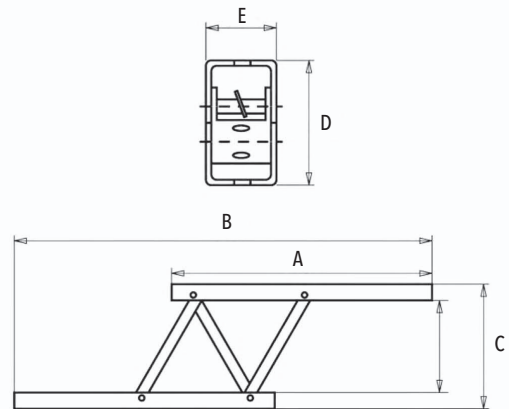


Guía extensible

PARA MESAS CONSOLA 570

CODIGO
BOL45050

A	B	C	D
300	60	180	2040



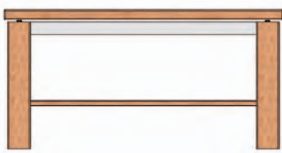
Bisagra elevable

A MUELLE

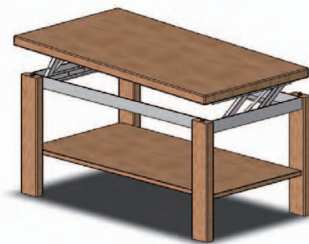
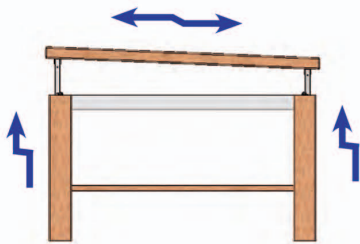
CODIGO	A	B	C	D	E
BOL45525	455	696	194	50	25
BOL42020	420	640	210	45	20
BOL38020	380	600	156	40	20

SECUENCIA DE ELEVACIÓN MANUAL Y DESNIVELADA

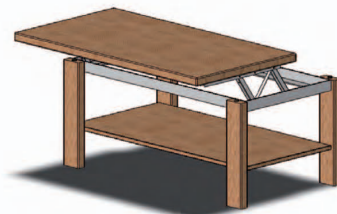
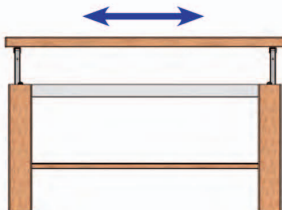
1. Cerrada

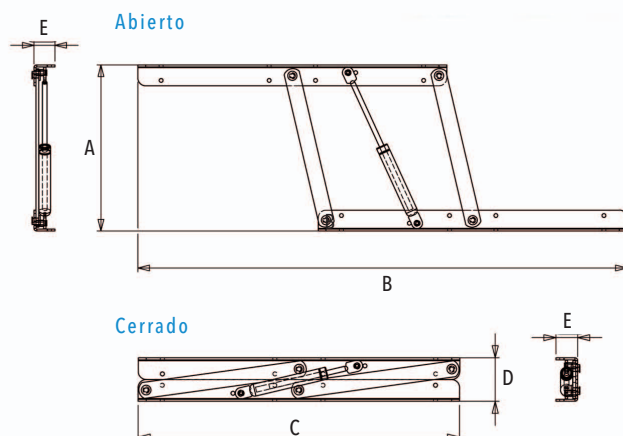


2 - proceso manual de subida y bajada desnivelada



3. Abierto





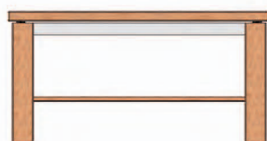
Bisagra elevable

CON PISTON HIDRAULICO

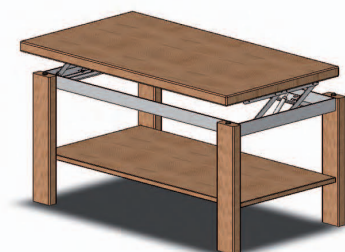
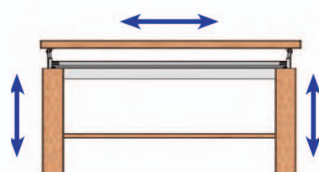
CODIGO	A	B	C	D	E	CAPACIDAD
BOL90360	180	540	360	54	25	5 Kg
BOL90400	215	630	400	54	27	9 Kg

SECUENCIA DE ELEVACIÓN UNIFORME Y SUAVE

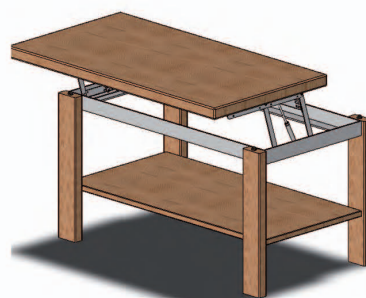
1. Cerrada



2 - proceso de subida y bajada uniforme



3. Abierta





← A →



← B →

Sistema de elevación

LIFT

CODIGO

BOLLI400

BOLLI440

A

400

490

B

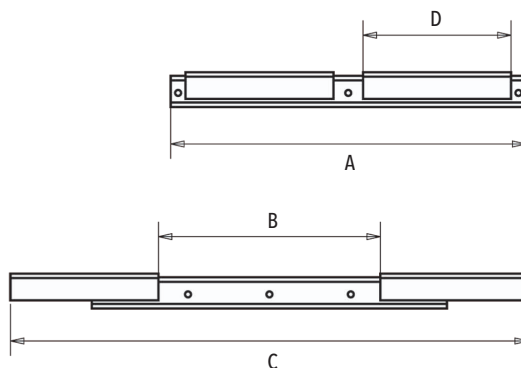
935

1035



La característica principal del sistema Lift es que permite transformar una mesa de centro, de tamaño reducido, es una mesa comedor de grandes dimensiones.

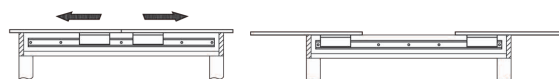
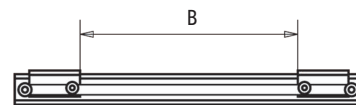
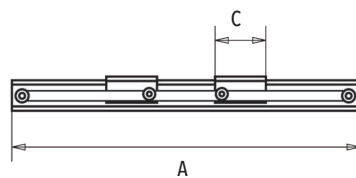
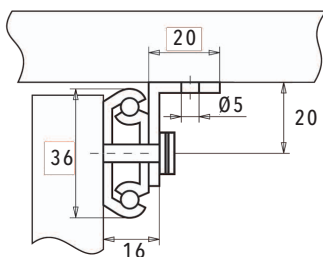
Una vez levantado, con sólo girar la tapa 90° al giratorio interno y desplegarla obtenemos una mesa totalmente elevada con dimensiones de mesa comedor.



Guía bidireccional

200/ 850

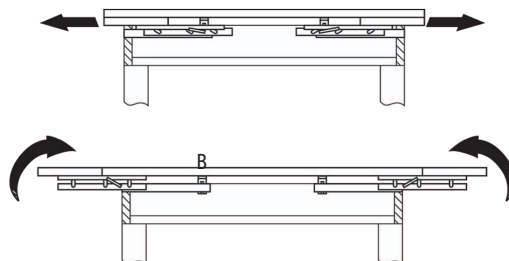
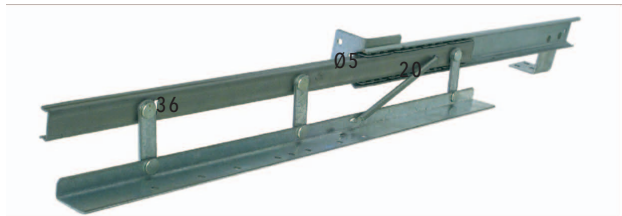
CODIGO	A	B	C	D
BOL20085	800	630	1350	360



Guía SERIE 581

DE CIERRE SINCRONIZADO

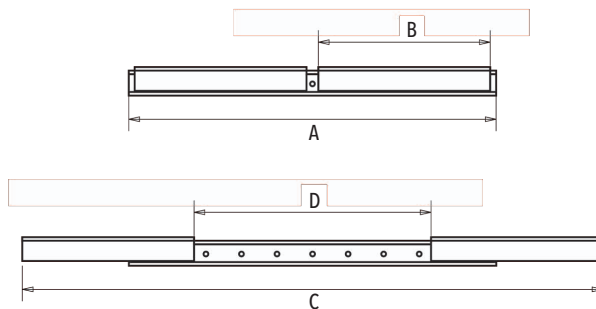
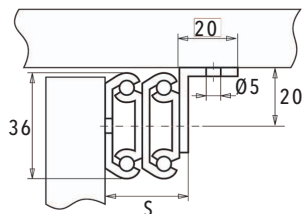
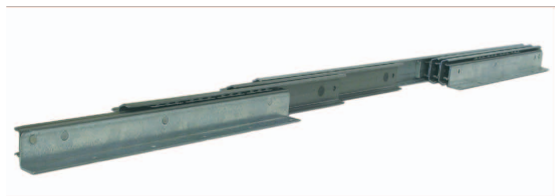
CODIGO	A	B	C
BOL58170	710	530	90
BOL58180	800	530	90



Guía unidireccional

450

CODIGO	A	B	C	
BOL45035	440	660	ECP 19/22	25
BOL45050	500	710	63	65



Guía bidireccional

551

CODIGO	A	B	C	D
BOL55170	700	335	1670	1000