

CATALOGO 2014

Bortoluzzi Sistemi

 HERRAJES
DANI[®]

SLIDER S20

SISTEMA CORREDIZO COPLANAR
PARA MUEBLE BAJO



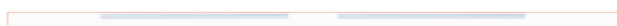
RIEL SUPERIOR



RIEL INFERIOR

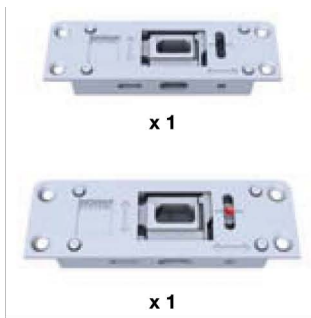


GUIA DE TRANSMISION

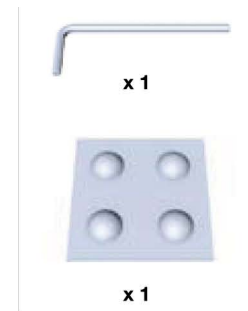


COMPONENTES

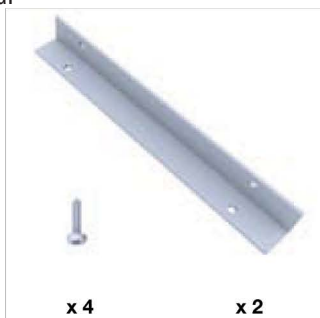
Reguladores



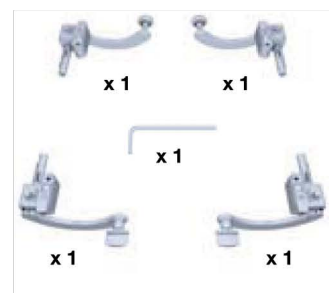
Topes de goma
Llave Allen



Angulo para sujetar
riel superior



Brazos superior
e inferior



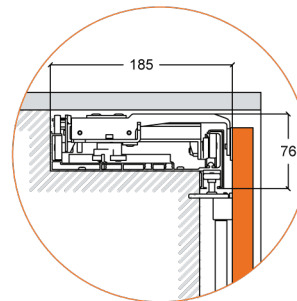
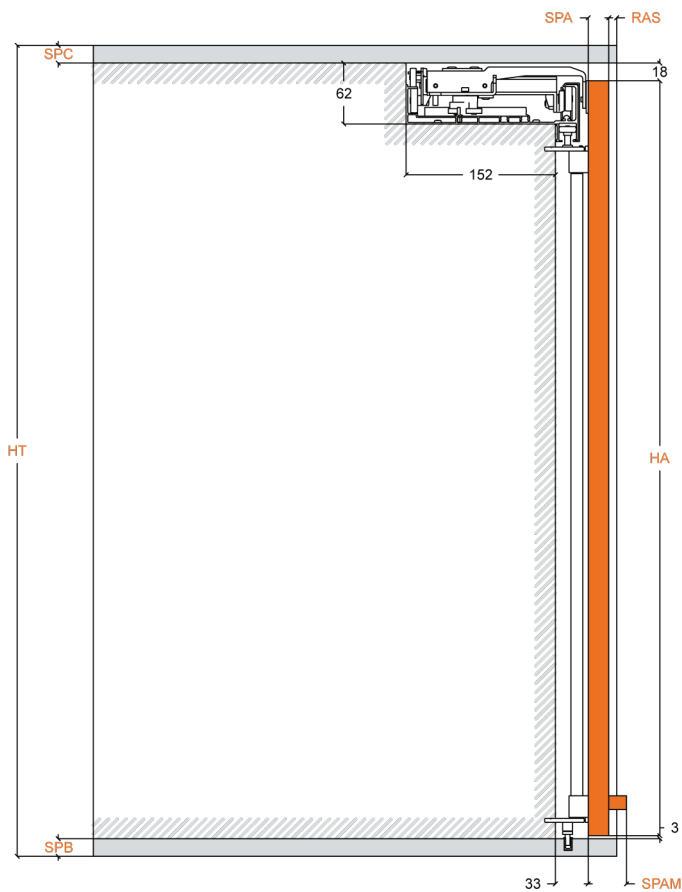


SLIDER S20 TIPO 1

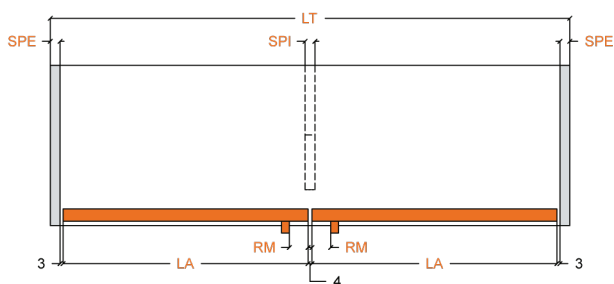
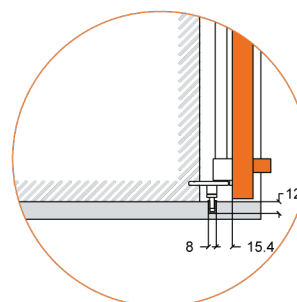
SISTEMA CORREDIZO COPLANAR
PARA MUEBLE BAJO

CODIGO

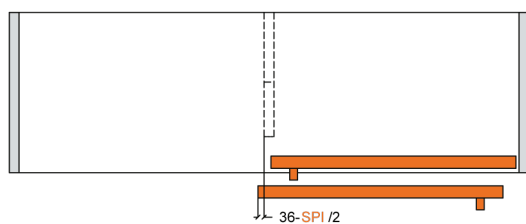
BORS2001



ESPACIO MINIMO
35 mm
PARA FIJACION
Y REGULACION



APERTURA DE
LA PUERTA

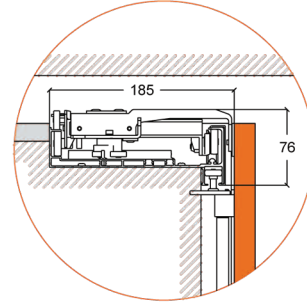
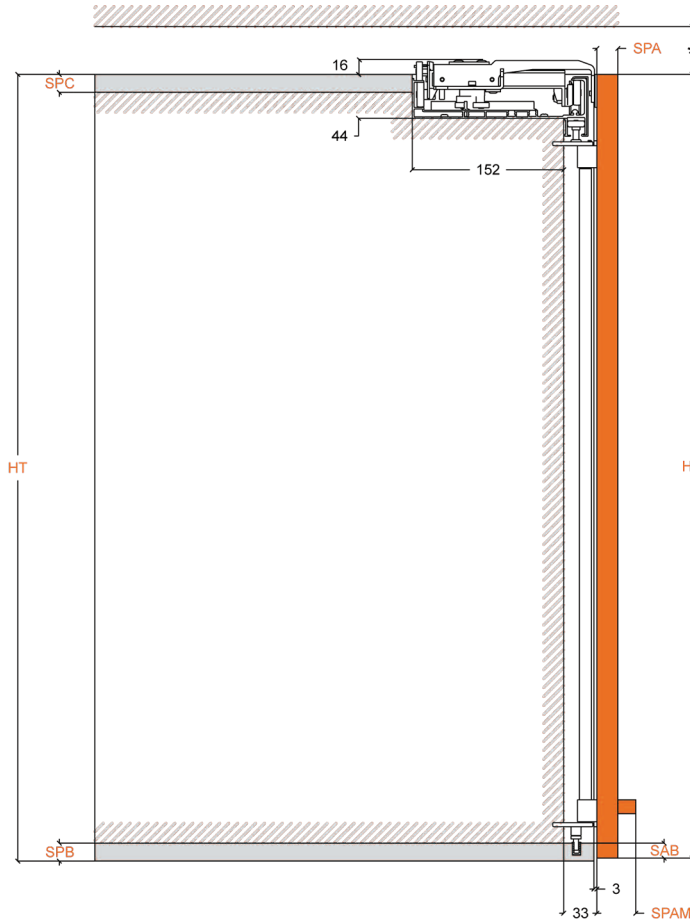




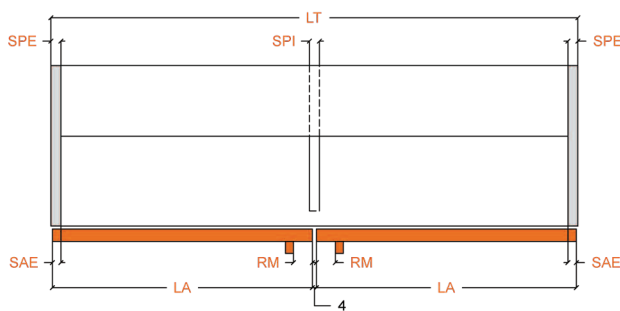
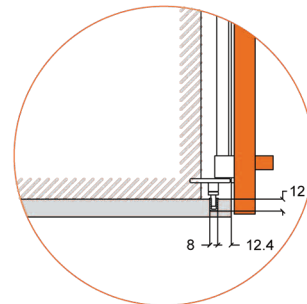
SLIDER S20 TIPO 2

SISTEMA CORREDIZO COPLANAR
PARA MUEBLE BAJO

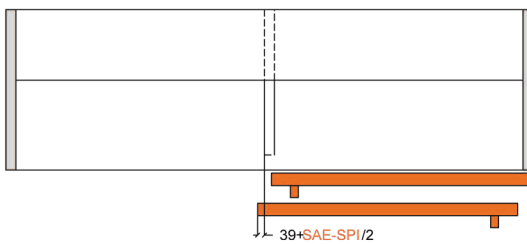
CODIGO
BORS2002



ESPACIO MINIMO
35 mm
PARA FIJACION
Y REGULACION



APERTURA DE
LA PUERTA

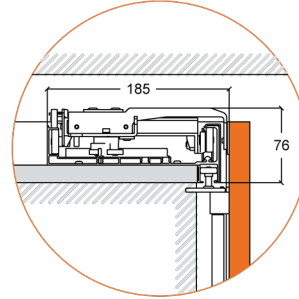
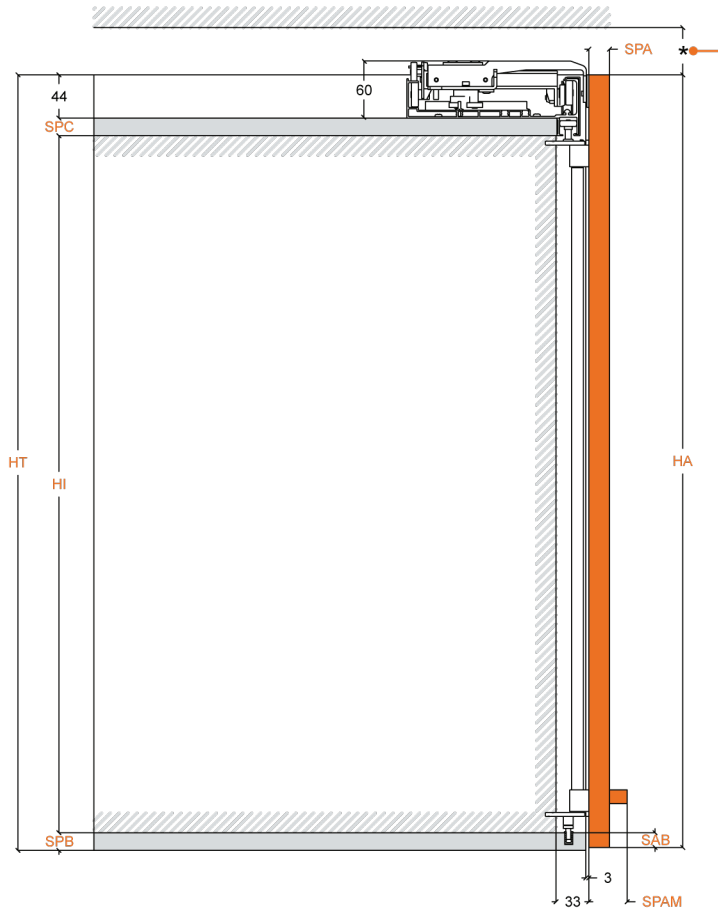




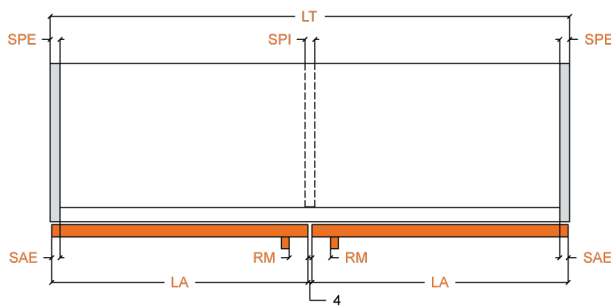
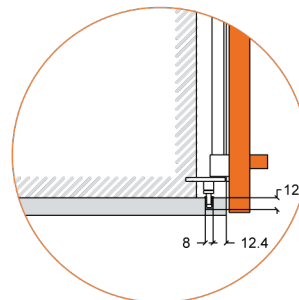
SLIDER S20 TIPO 3

SISTEMA CORREDIZO COPLANAR
PARA MUEBLE BAJO

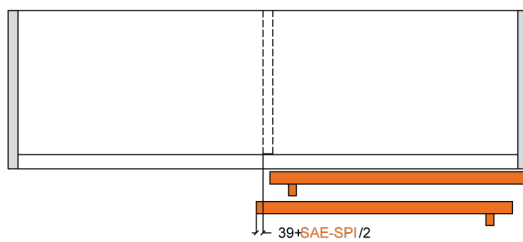
CODIGO
BORS2003



ESPACIO MINIMO
35 mm
PARA FIJACION
Y REGULACION



APERTURA DE
LA PUERTA

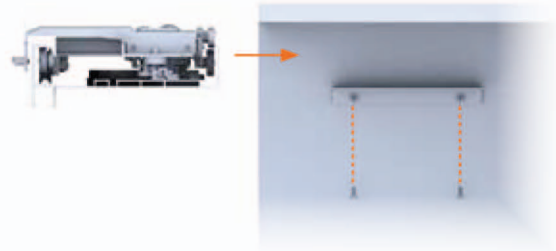
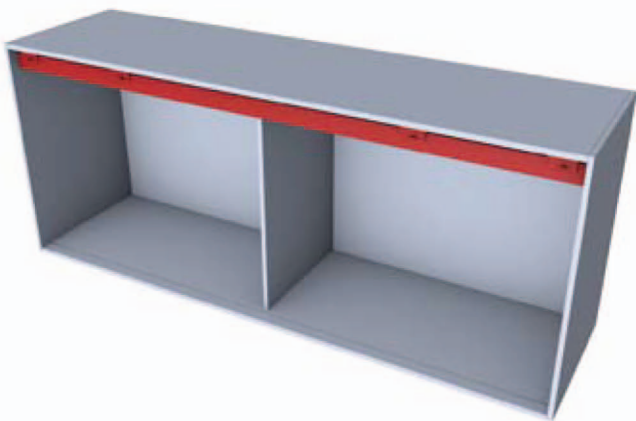
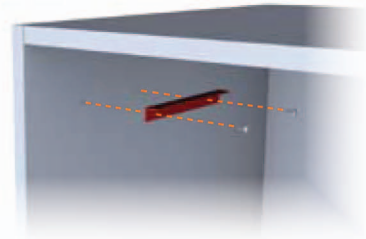
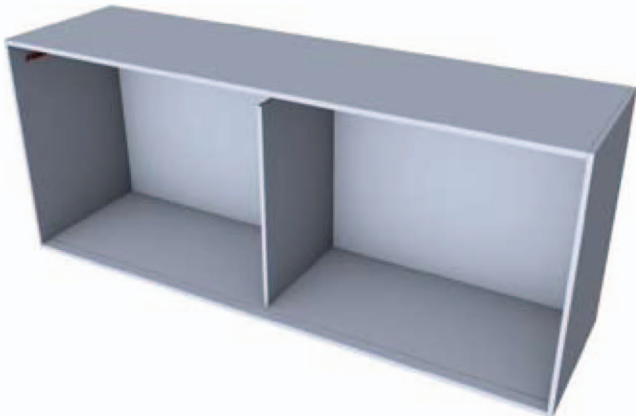
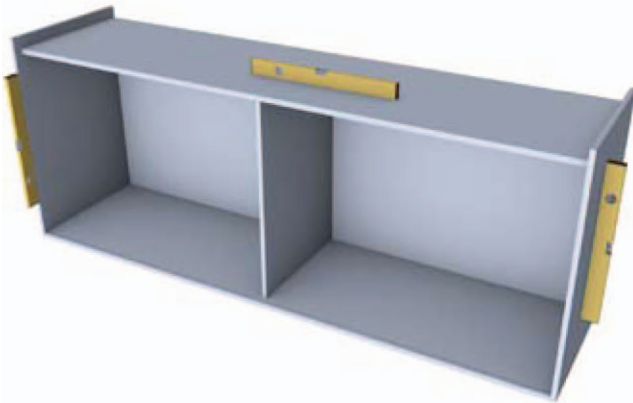




SLIDER S20 TIPO 1 Y 2

SISTEMA CORREDIZO COPLANAR
PARA MUEBLE BAJO

SECUENCIA DE MONTAJE
TIPO 1 Y 2

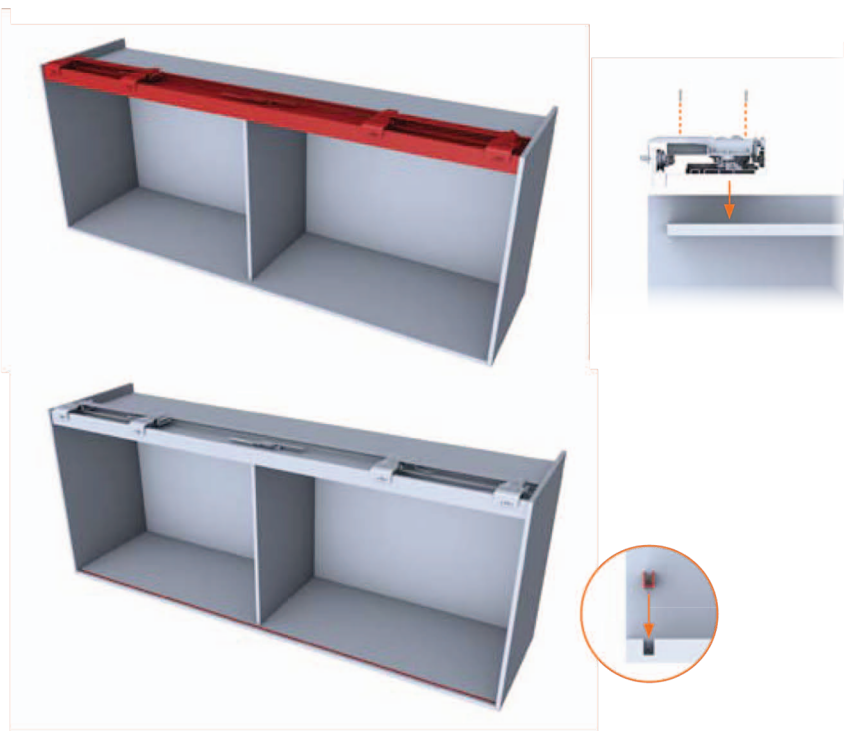




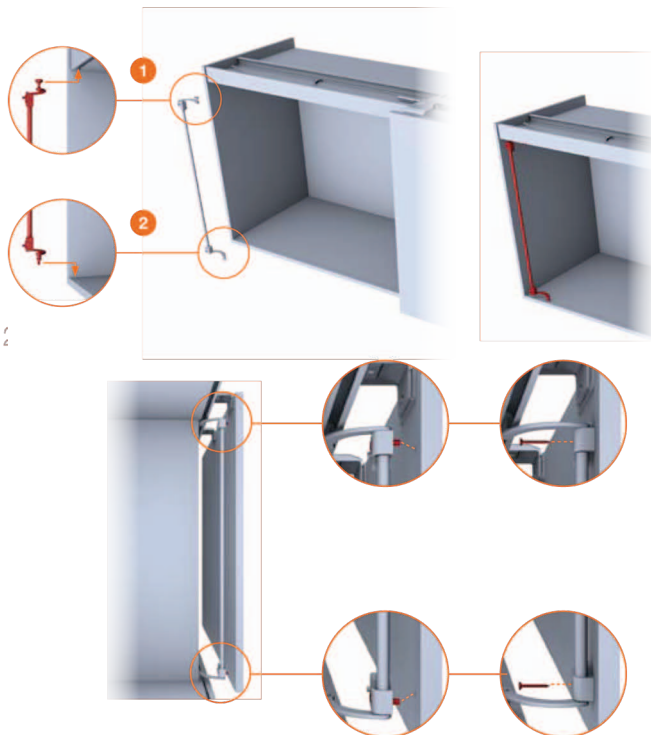
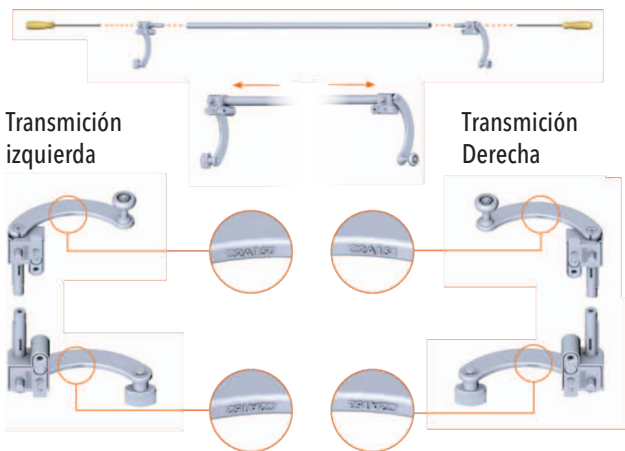
SLIDER S20

SISTEMA CORREDIZO COPLANAR
PARA MUEBLE BAJO

SECUENCIA DE ARMADO



MONTAJE DE PUERTAS
TIPO 1 Y 2



SLIDER S20 TIPO 1 Y 2

SISTEMA CORREDIZO COPLANAR
PARA MUEBLE BAJO

MONTAJE DE PUERTA
TIPO 3

A: Regulación vertical u
horizontal

B: Regulación vertical



A



B

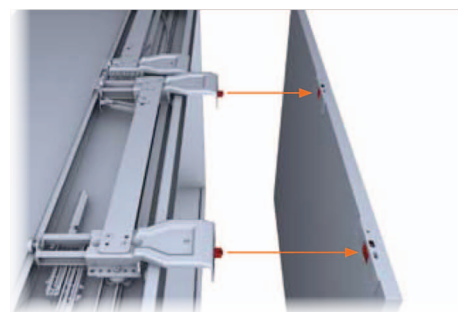
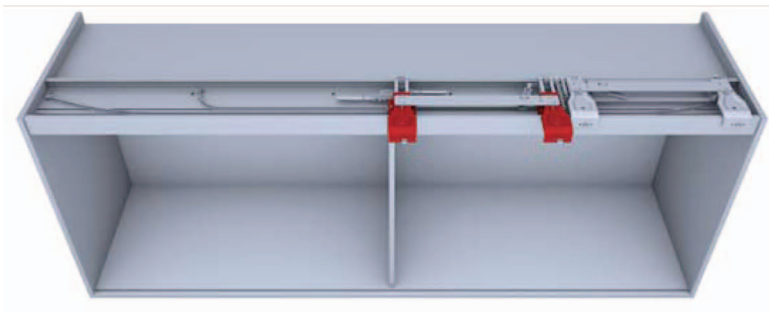


B

A

A

B



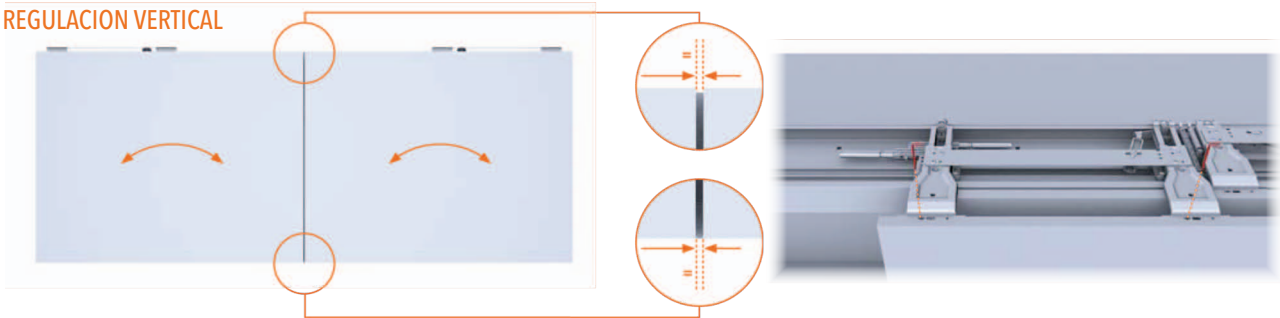


SLIDER S20 TIPO 3

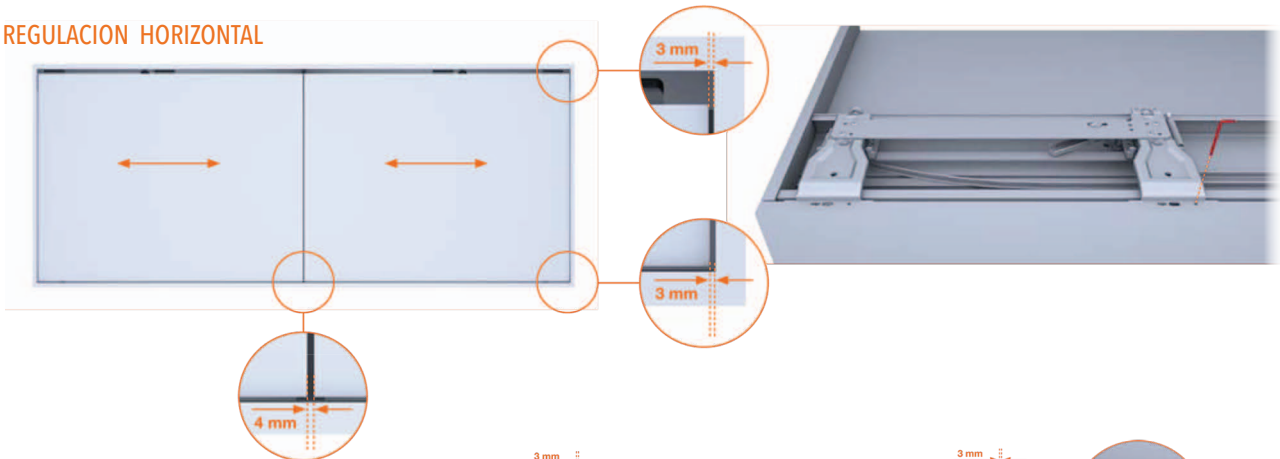
SISTEMA CORREDIZO COPLANAR
PARA MUEBLE BAJO

MONTAJE DE PUERTA
TIPO 3

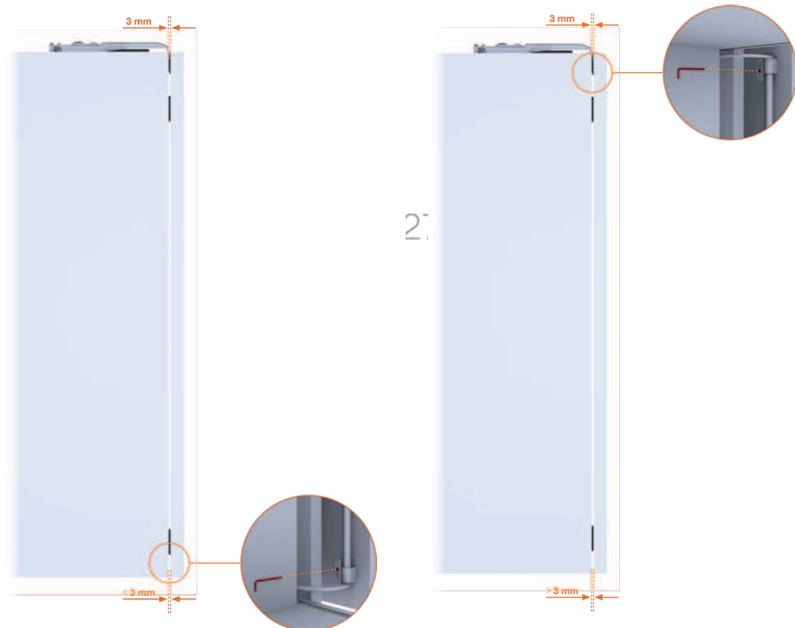
REGULACION VERTICAL



REGULACION HORIZONTAL



REGULACION LATERAL



SLIDER M35

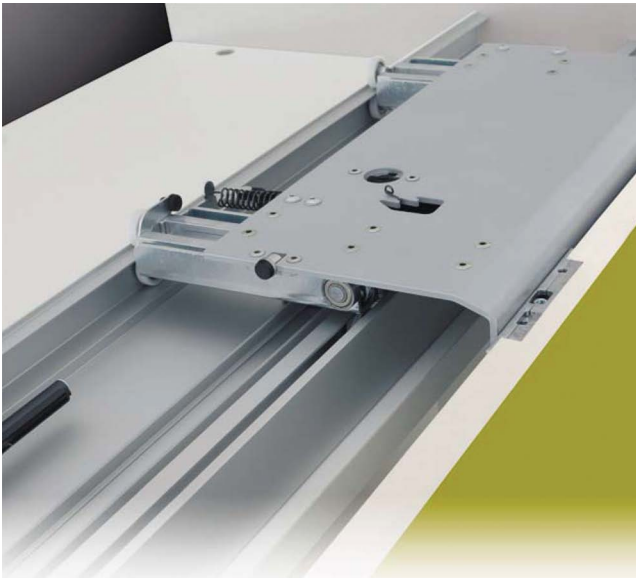
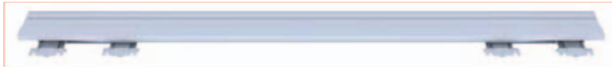
SISTEMA CORREDIZO COPLANAR
PARA MUEBLES ALTOS

CODIGO
BORM3501

RIEL SUPERIOR

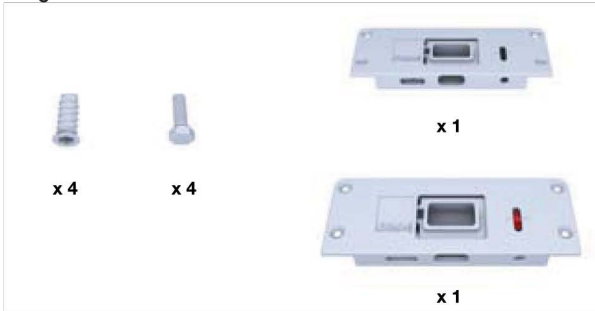


RIEL INFERIOR

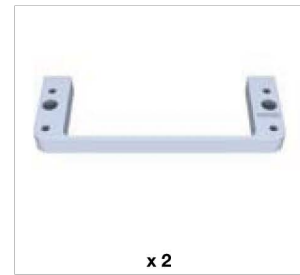


COMPONENTES

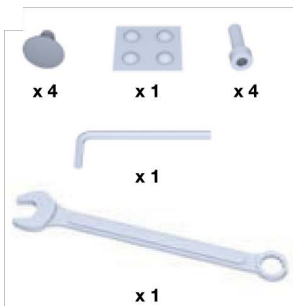
Reguladores



Distanciador



Herramientas de fijación



Tornillos



Clip perfil superior
e inferior



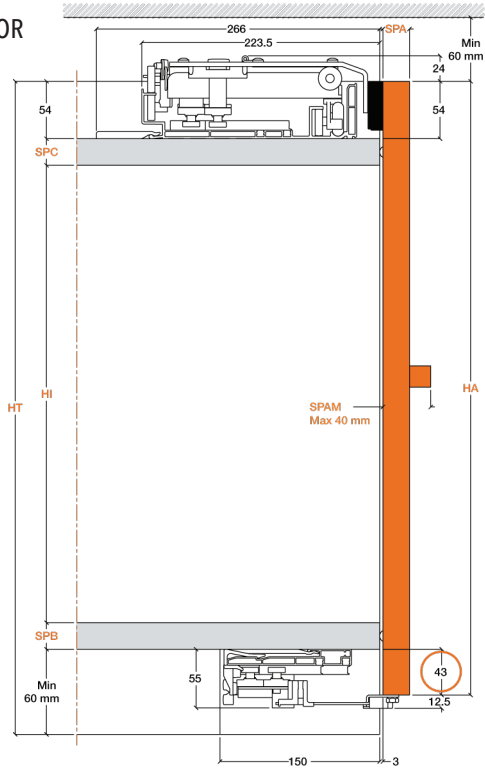


SLIDER M35

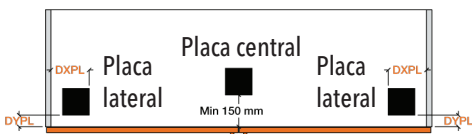
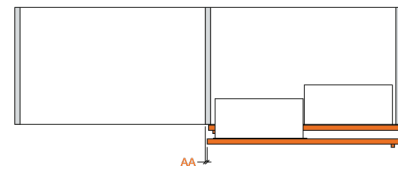
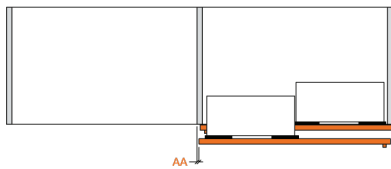
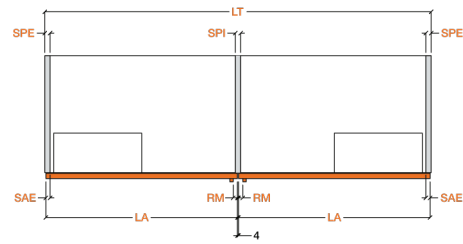
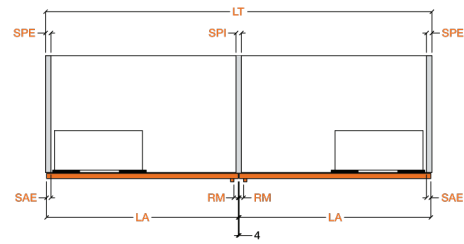
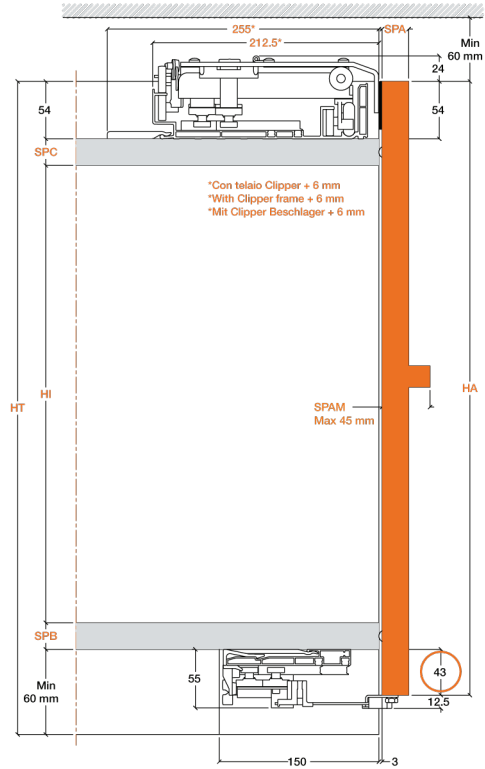
SISTEMA CORREDIZO COPLANAR
PARA MUEBLES ALTOS

REGULACIONES

REGULADOR
EXTERIOR



REGULADOR
EMBUTIDO

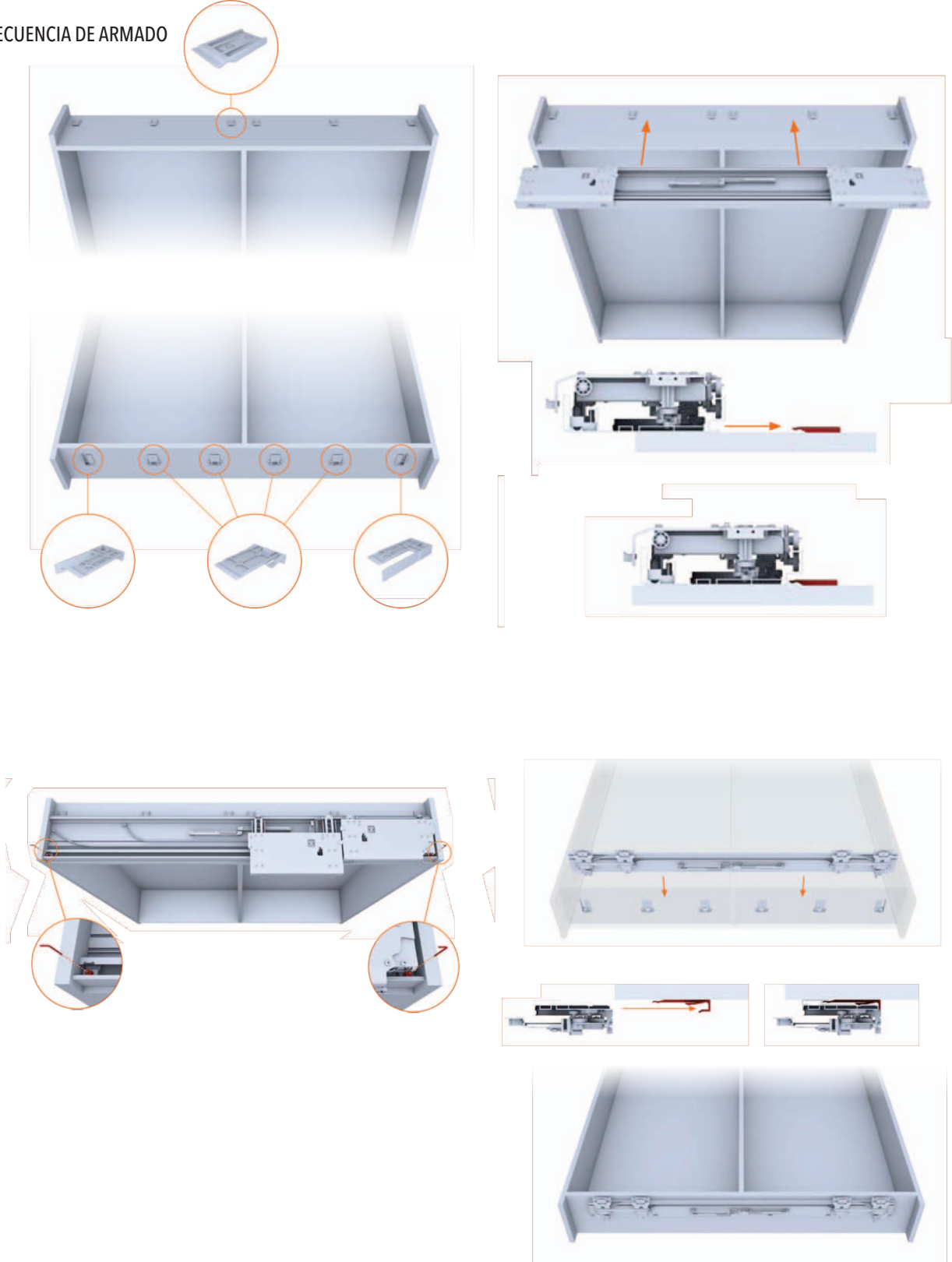




SLIDER M35

SISTEMA CORREDIZO COPLANAR
PARA MUEBLES ALTOS

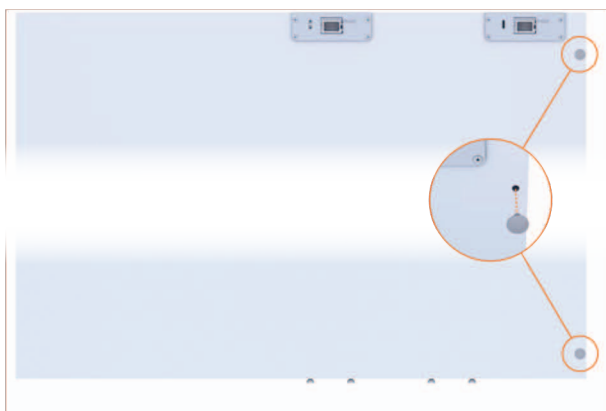
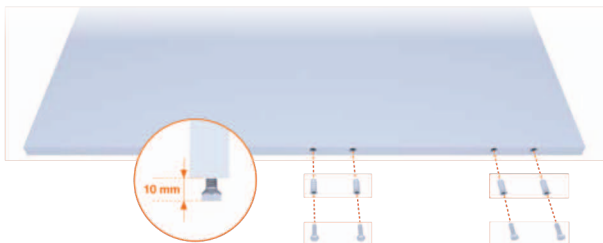
SECUENCIA DE ARMADO



SLIDER M35

SISTEMA CORREDIZO COPLANAR
PARA MUEBLES ALTOS

MONTAJE DE LAS PUERTAS

REGULADOR
EMBUTIDOREGULADOR
APLICADO