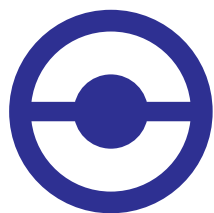


G



CATALOGO 2014



HERRAJES

DANI®

DIVISION ALUMINIO



HERRAJES

DANI®



PERFIL N°1

TIRADOR

RESPALDO CORTO

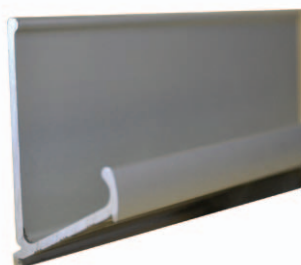
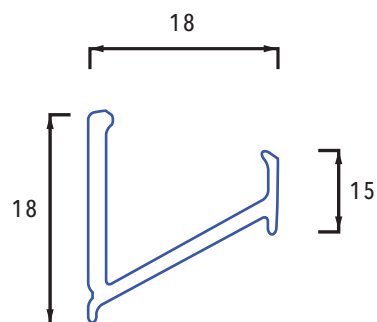
LARGO: 3000mm

SIN ESPIGA

DISEÑADO
PARA PLACA **18**
mm

CODIGO

HD000001



PERFIL N°2

TIRADOR

RESPALDO ALTO

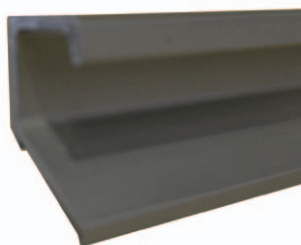
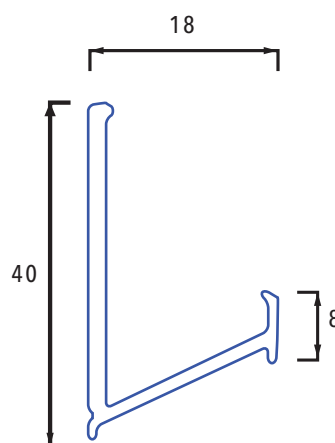
LARGO: 3000mm

SIN ESPIGA

DISEÑADO
PARA PLACA **18**
mm

CODIGO

HD000002



PERFIL N°3

TIRADOR

56°

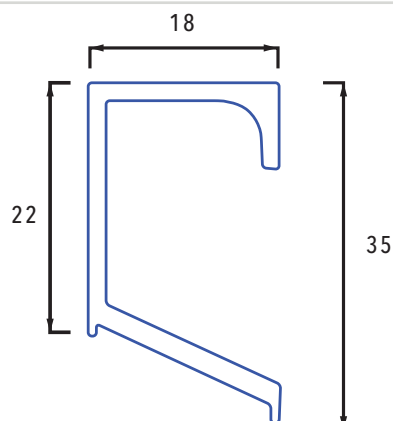
LARGO: 3000mm

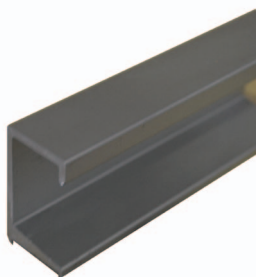
SIN ESPIGA

DISEÑADO
PARA PLACA **18**
mm

CODIGO

HD000003





PERFIL N°4

PERFIL

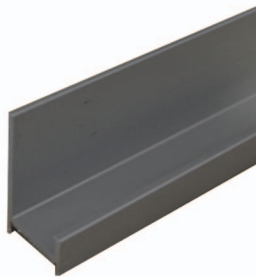
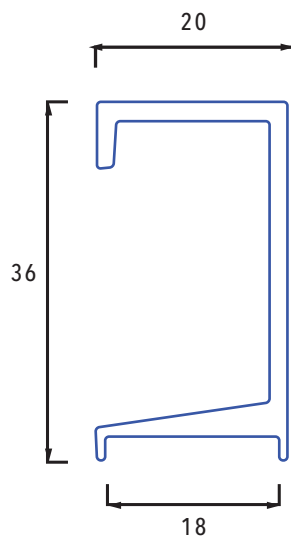
"C"

LARGO: 3000mm

SIN ESPIGA

DISEÑADO
PARA PLACA **18**
mm**CODIGO**

HD000004



PERFIL N°5

PERFIL

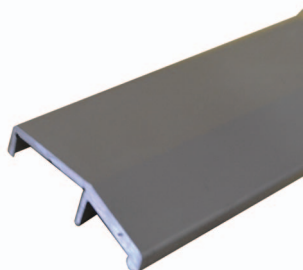
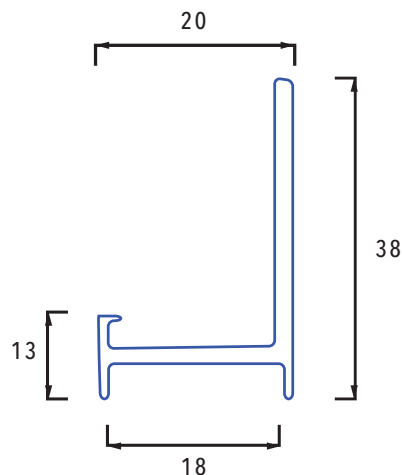
RESPALDO RECTO

LARGO: 3000mm

SIN ESPIGA

DISEÑADO
PARA PLACA **18**
mm**CODIGO**

HD000005



PERFIL N°8

TIRADOR

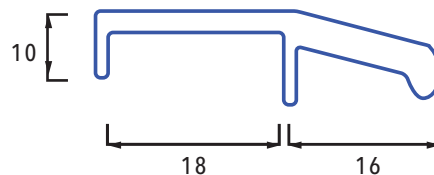
TAPACANTO

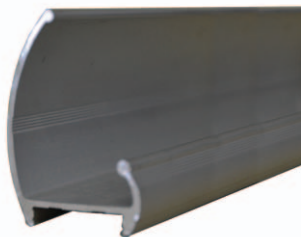
LARGO: 3000mm

SIN ESPIGA

DISEÑADO
PARA PLACA **18**
mm**CODIGO**

HD000008





PERFIL N°30

TIRADOR

PLACARD

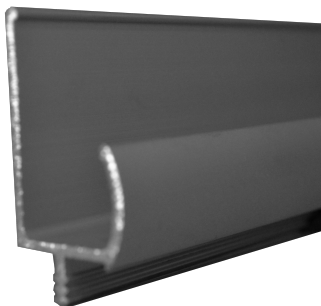
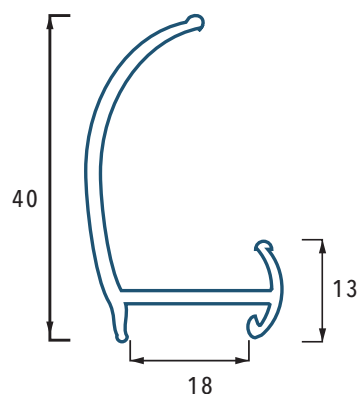
LARGO: 3000mm

SIN ESPIGA

DISEÑADO
PARA PLACA **18**
mm

CODIGO

HD000030



PERFIL J N°40

TIRADOR

"J"

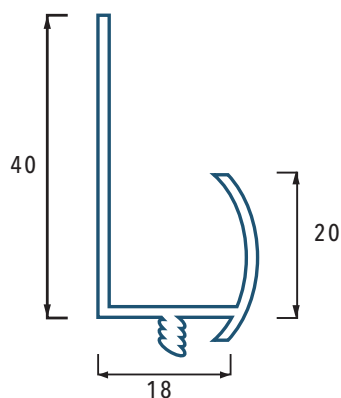
LARGO: 3000mm

CON ESPIGA

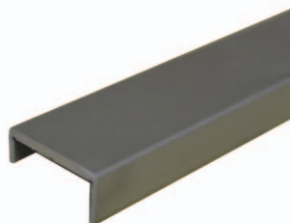
DISEÑADO
PARA PLACA **18**
mm

CODIGO

HD000040



TAPACANTOS DE ALUMINIO



PERFIL J N°9

TAPACANTO ASIMETRICO

alas desiguales

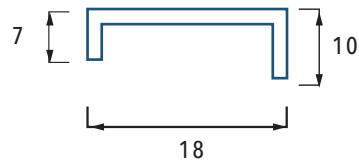
LARGO: 3000mm

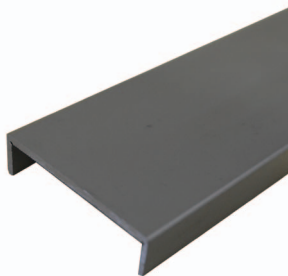
SIN ESPIGA

DISEÑADO
PARA PLACA **18**
mm

CODIGO

HD000009





PERFIL N°10

TAPACANTO

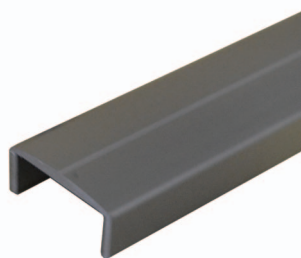
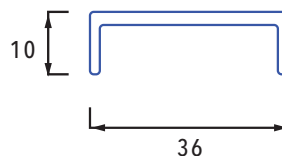
36 mm

LARGO: 3000mm

SIN ESPIGA

DISEÑADO
PARA DOBLE
PLACA**18**
mm**CODIGO**

HD000010



PERFIL N°13

TAPACANTO

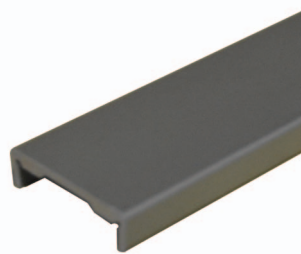
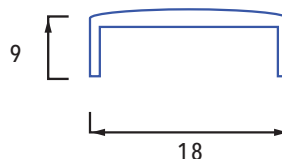
"U"

LARGO: 3000mm

SIN ESPIGA

DISEÑADO
PARA PLACA**18**
mm**CODIGO**

HD000013



PERFIL N°14

TAPACANTO RECTO

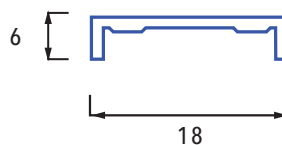
"U" alas iguales

LARGO: 3000mm

SIN ESPIGA

DISEÑADO
PARA PLACA**18**
mm**CODIGO**

HD000014





PERFIL N° 18

TAPACANTO

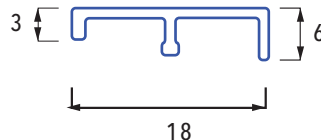
ARPON

LARGO: 3000mm

CON ESPIGA

DISEÑADO
PARA PLACA **18**
mm**CODIGO**

HD000018



TERMINALES PARA TAPACANTOS

TERMINAL

para TAPACANTO ARPON

CODIGO

HD000118

HD000119

ACABADO

CROMO MATE

CROMO BRILLO



TERMINAL

para TAPACANTO "U"

CODIGO

HD000120

HD000121

ACABADO

CROMO MATE

CROMO BRILLO



PUNTERA

para TAPACANTO de 36mm

CODIGO

HD000122

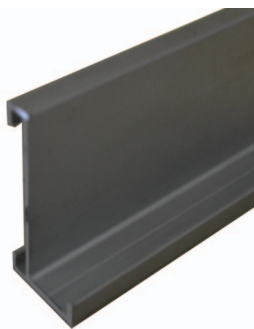
HD000123

ACABADO

CROMO MATE

CROMO BRILLO



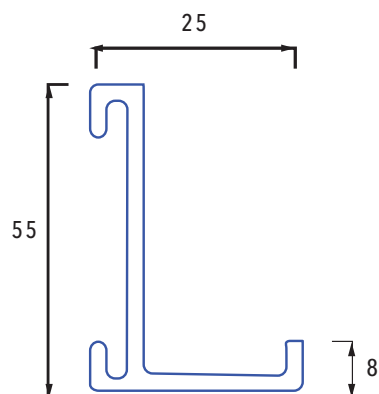


PERFIL N°11

CADENA 0

CENEFA RECTO

LARGO: 3000mm

**CODIGO**

HD000011

HD000G11

HD00GA11

PERFIL Y COMPLEMENTOS

Perfil cadena

Grampa para perfil cadena

Grampa cadena angulo cenefa

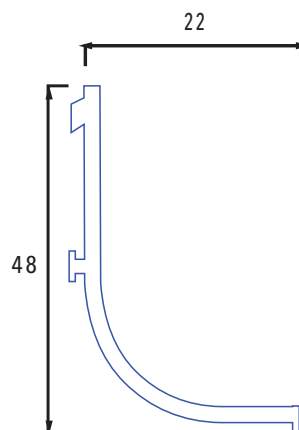


PERFIL N°35

CADENA

"J"

LARGO: 3000mm

**CODIGO**

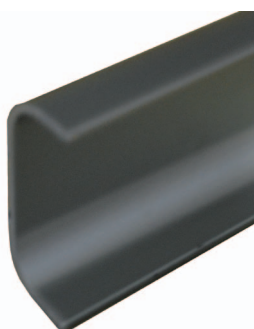
HD000035

HD000037

PERFIL Y COMPLEMENTOS

Perfil cadena "J"

Grampa para perfil cadena "J"

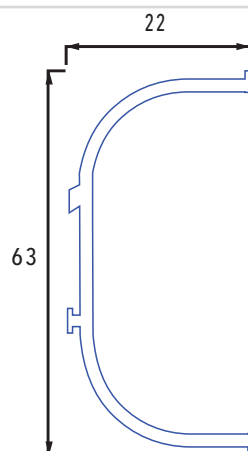


PERFIL N°36

CADENA

"C"

LARGO: 3000mm

**CODIGO**

HD000036

HD000037

PERFIL Y COMPLEMENTOS

Perfil cadena "C"

Grampa para perfil cadena "C"



PERFIL ZOCALO

PARA MUEBLES



LARGO: 3000mm

CODIGO	H
HD000021	120 mm
HD000031	150 mm



PERFIL ZOCALO

DE PEGAR



LARGO: 3000mm

CODIGO	H
HD000032	100 mm
HD000033	120 mm



TERMINAL

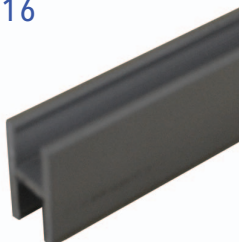
PARA ZOCALO



LARGO: 3000mm

CODIGO	H
HD000034	120 mm
HD000035	150 mm

PERFIL N°16

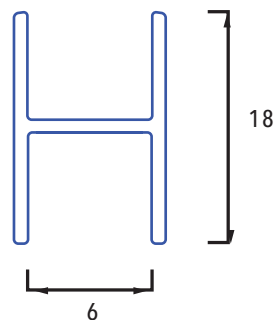


LARGO: 3000mm

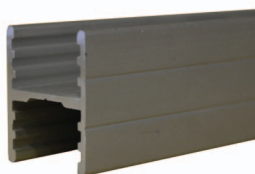
PERFIL DIVISOR H

6 mm

CODIGO
HD000016



PERFIL N°22 Y N°23



LARGO: 3000mm

DIVISOR H

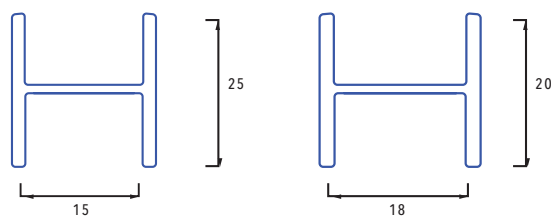
15 mm | 18 mm

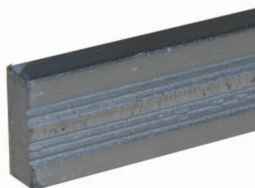
CODIGO

HD000022
HD000023

PERFIL

15 mm
18 mm



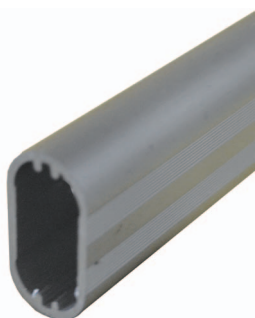
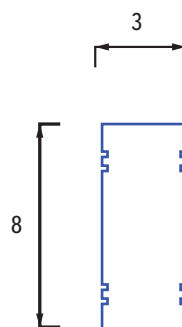
**PERFIL INSERTO**

3mm x 8mm

LARGO: 3000mm

CODIGO

HD000025

**PERFIL OVAL**

para PERCHAS

LARGO: 3000mm

CODIGO

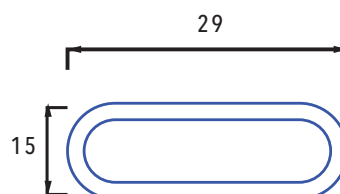
HD000018

HD000017

TIPO

LIVIANO

REFORZADO

**PISOS MODULARES**

ANTIDERRAME

CODIGO

HD000140

HD000150

HD000151

HD000152

HD000153

PARA MODULOS

600 mm

800 mm

900 mm

1000 mm

1200 mm

L

564 mm

764 mm

864 mm

964 mm

1164 mm

P

574 mm

574 mm

574 mm

574 mm

574 mm





PATA REGULABLE

100 a 170 mm

CODIGO
 HD000990


GRAMPA

PARA PERFIL "J" Y "C"

CODIGO
 HD000991


GRAMPA PARA

PERFIL CADENA RECTO

CODIGO
 HD000992


GRAMPA ANGULO

PERFIL CADENA RECTO

CODIGO
 HD000993