

D



CATALOGO 2014

 **DONATI**

 HERRAJES
DANI[®]



EUROBOX

SET DE LATERALES
CON GUIAS EXTRACCIÓN TOTAL
Y AMORTIGUACIÓN DE CIERRE

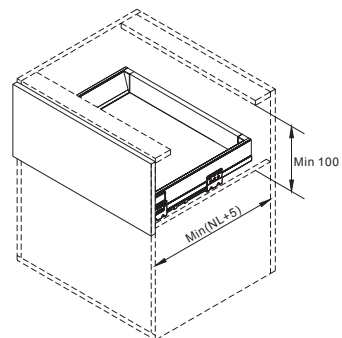
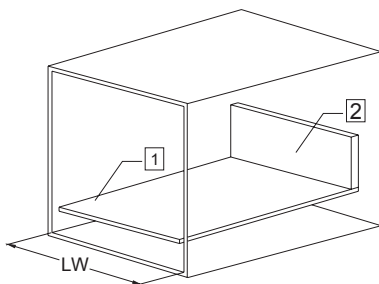
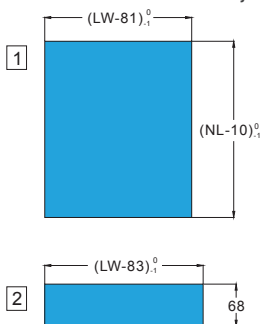


EUROBOX

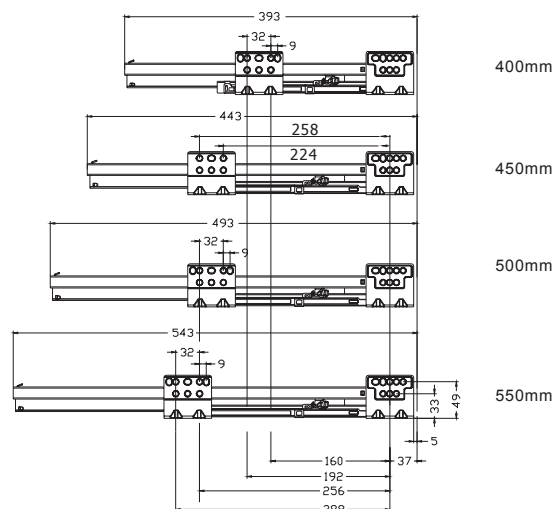
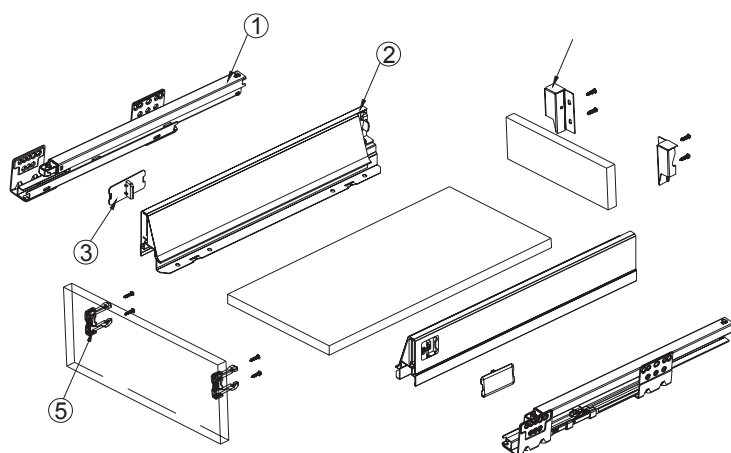
CODIGO	L
DON00009	400 mm
DON00010	450 mm
DON00011	500 mm
DON00012	550 mm

DIMENSIONES DEL PISO Y TRASERO

Medidas internas del cajón



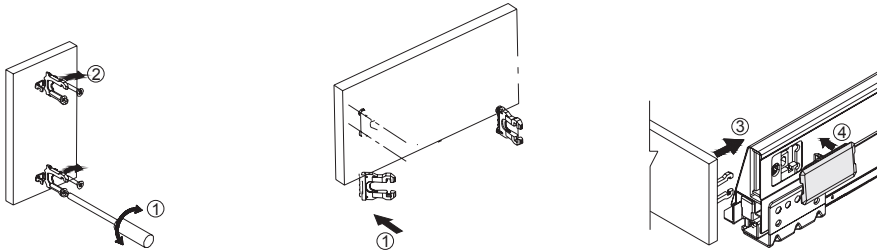
ESQUEMA DE AGUJEROS



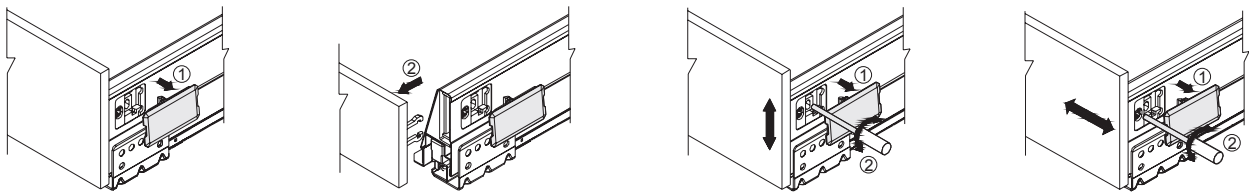
EUROBOX

INSTRUCCIONES
DE MONTAJE

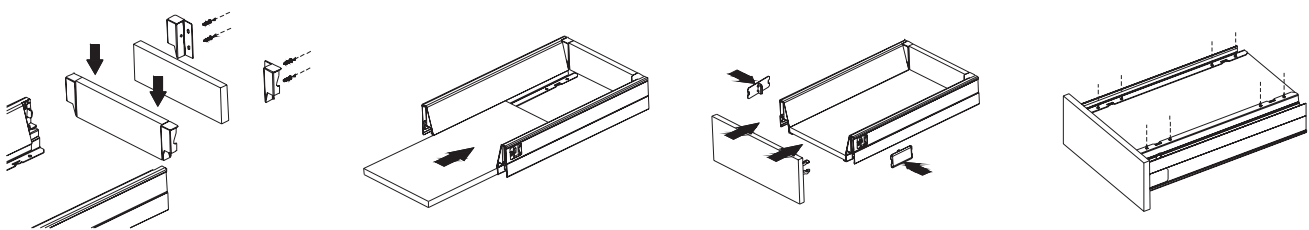
PIEZA DE MONTAJE DE FRENTE DEL CAJON



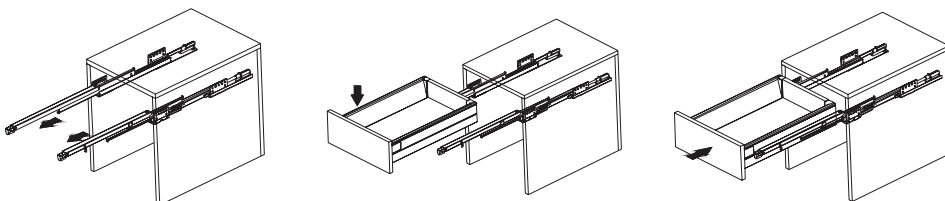
REGULACION DEL FRENTE



ENSAMBLAJE DEL CAJON



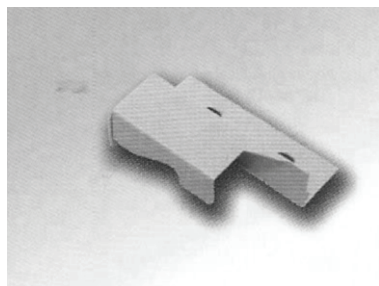
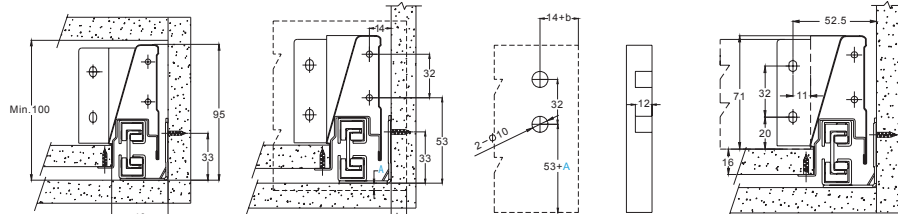
MONTAJE DEL CAJON



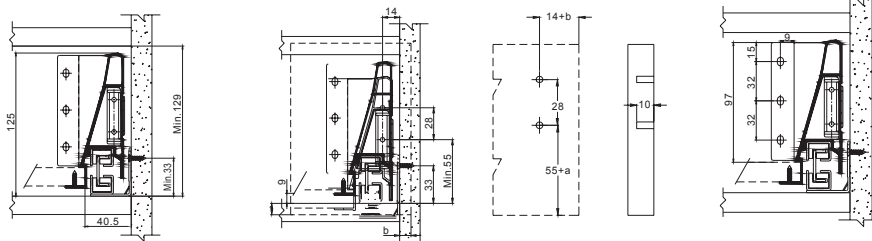
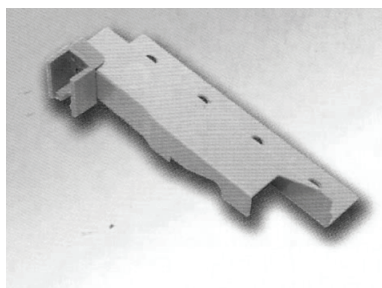


EUROBOX

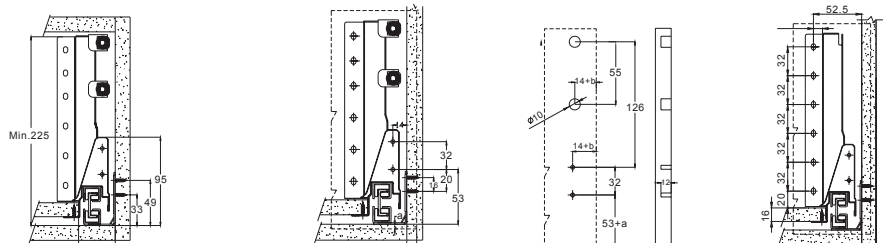
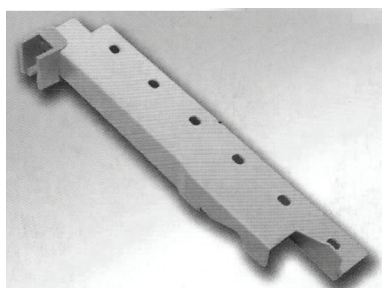
DIAGRAMAS DE MONTAJE DEL TRASERO DEL CAJON

MEDIDAS
INTERNASPOSICIONAMIENTO
FRONTALPOSICION FIJACION
FRONTALPOSICIONAMIENTO
TRASERO

RIAL 80MM

CODIGO
DON00013

RIAL 130MM

CODIGO
DON00014

RIAL 190MM

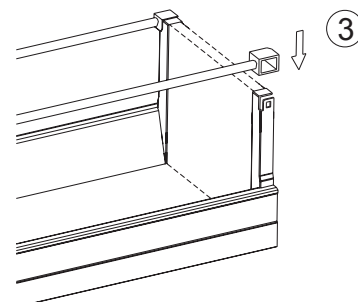
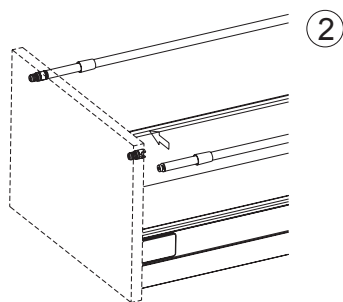
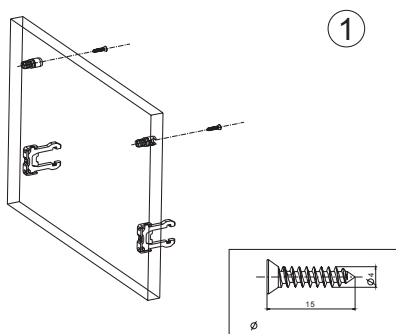
CODIGO
DON00015

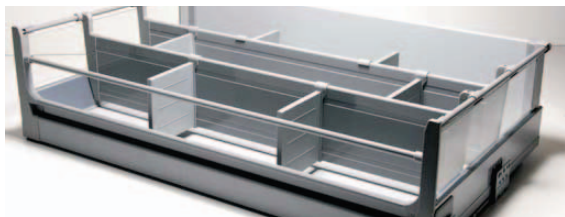


BARRA OLLERA

CODIGO	L
DON00016	500mm
DON00017	550mm

MONTAJE





PERFIL FRENTE INTERNO

CODIGO	L
DON00044	900mm
DON00045	1200mm

SET DE ENGANCHES
PARA FRENTE INTERNO

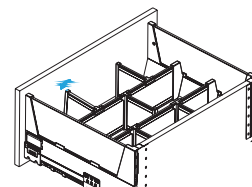
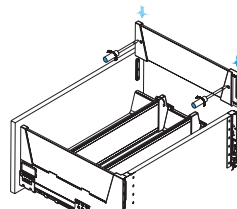
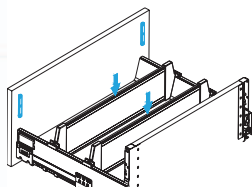
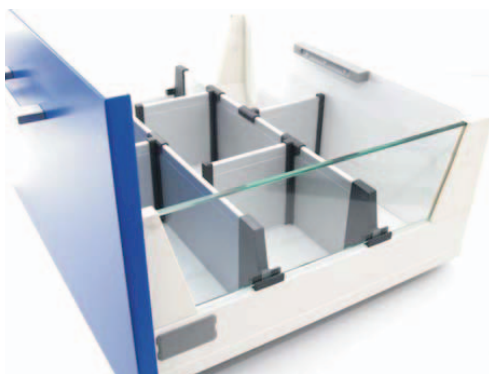
CODIGO	L
DON00046	80mm
DON00047	190mm

BARRA PARA FRENTE
INTERNO ALTO

CODIGO	L
DON00048	900mm
DON00049	1200mm



ORGANIZADORES INTERNOS PARA SET EUROBOX

DIVISOR HORIZONTAL
DE ALUMINIO

CODIGO	L
DON00050	600mm
DON00051	900mm
DON00052	1200mm

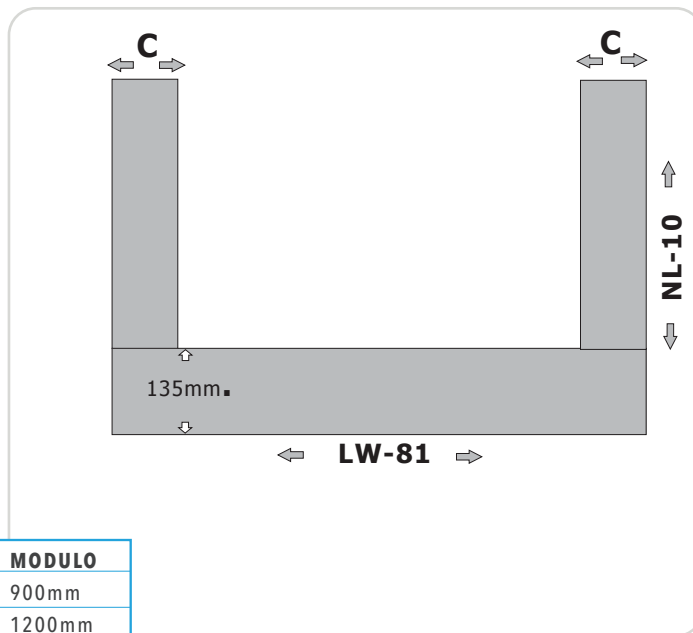
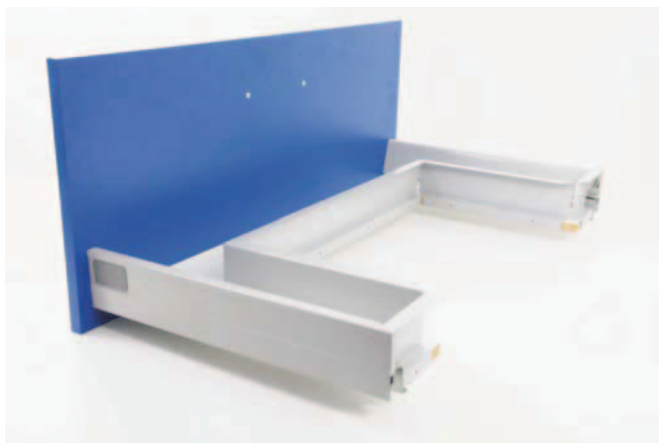
DIVISOR
DE ALUMINIO

CODIGO
DON00053

GUARDACUERPOS
DE VIDRIO

CODIGO	H	L
DON00055	130mm	500mm
DON00056	190mm	500mm





PERFIL PARA CAJON

BAJO BACHA

CODIGO

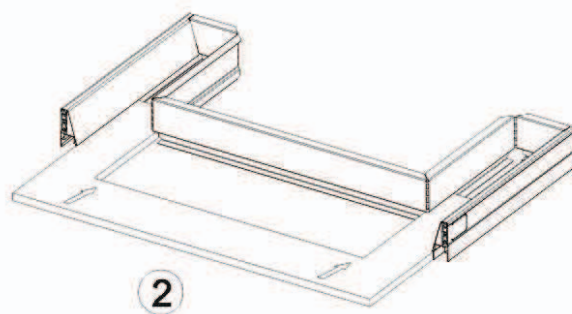
DON00060

MODULO

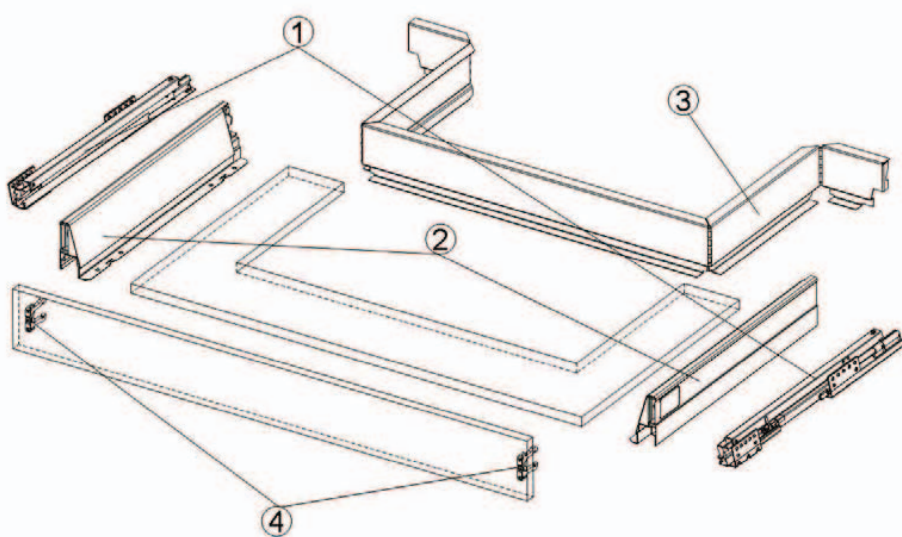
900mm

DON00061

1200mm



2



4

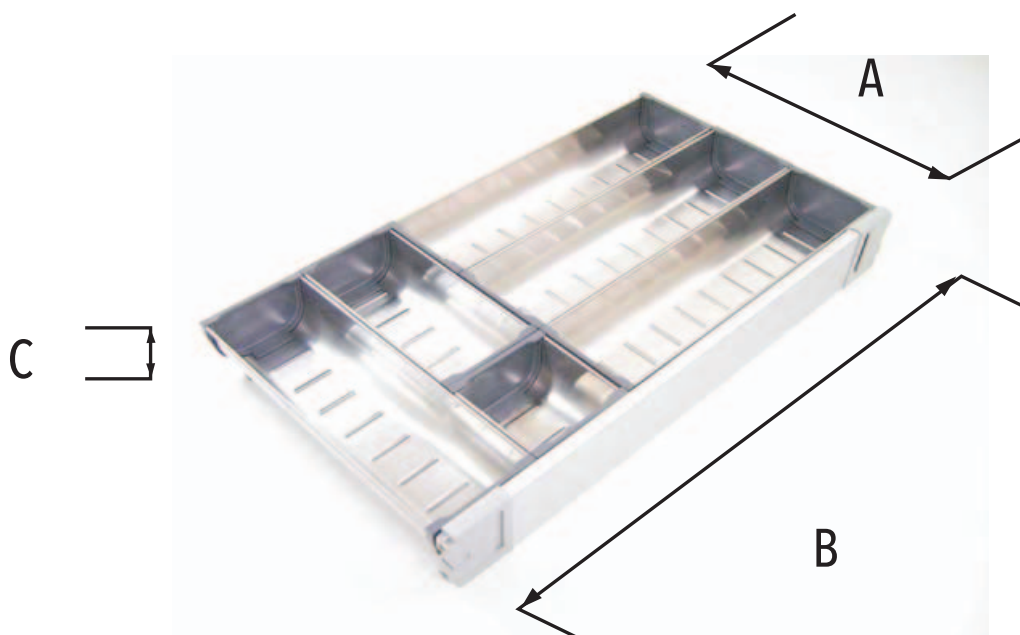


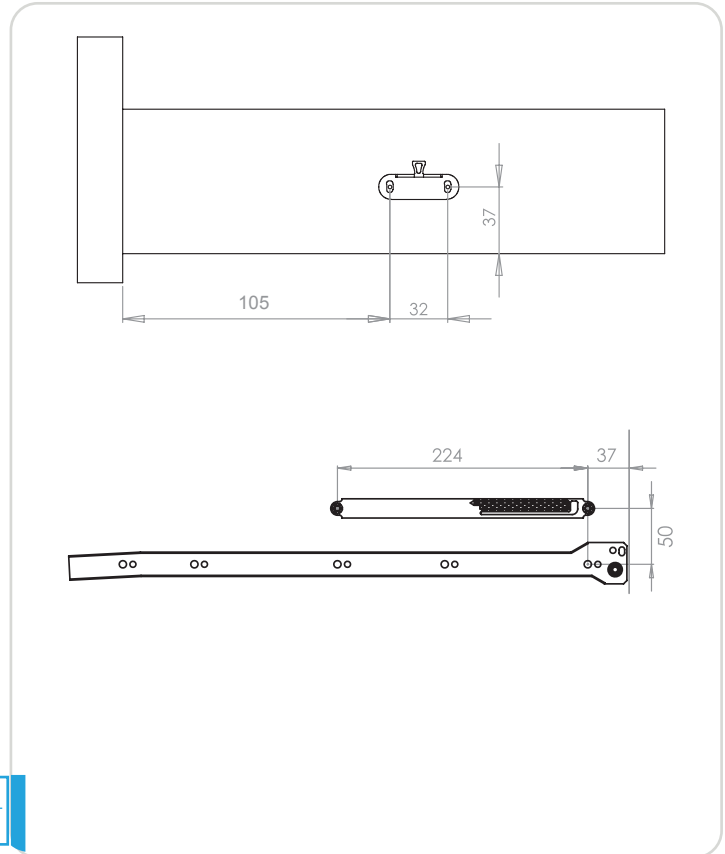
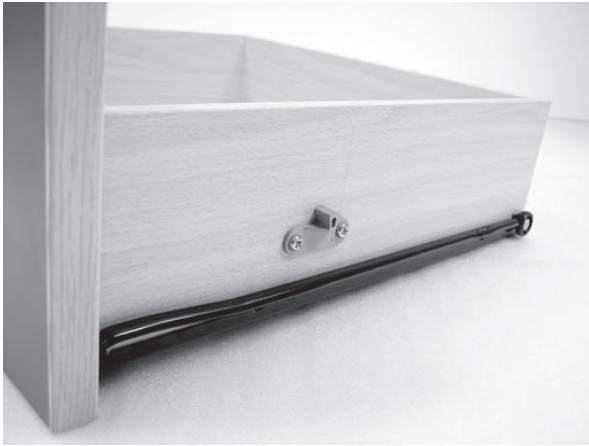
CUBERTEROS DE ACERO INOXIDABLE PARA SET EUROBOX

CUBERTEROS

DE ACERO INOXIDABLE

CODIGO	MODULO	A	B	C
DON00070	450mm	290mm	480mm	70mm
DON00071	600mm	370mm	480mm	70mm
DON00072	900mm	490mm	480mm	70mm





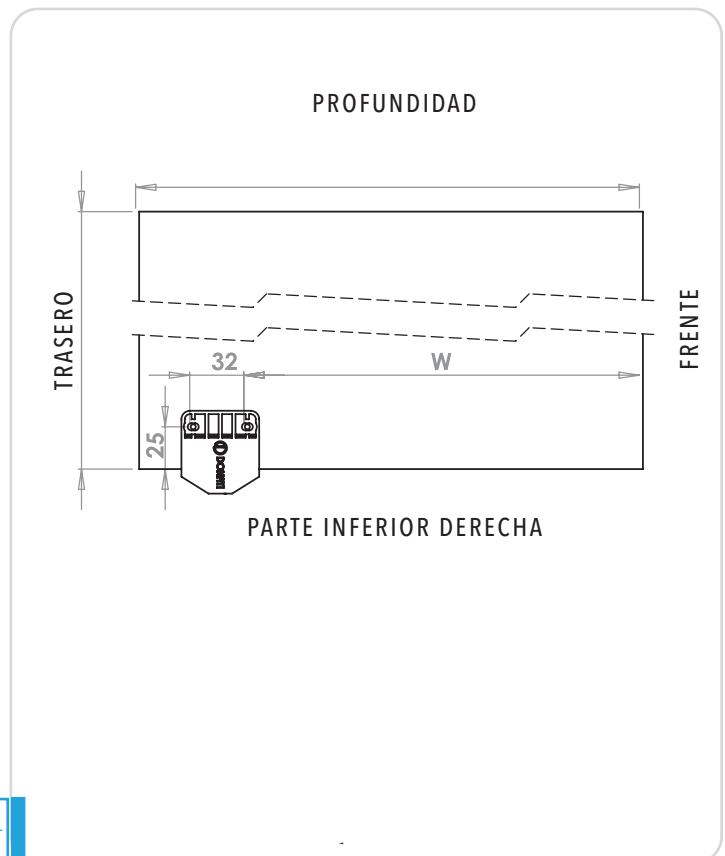
AMORTIGUADOR

CODIGO

DON00080

PARA GUIA Z

LARGO	MEDIDA PERFORADO			MEDIDA ACTIVADOR
	L	X	Y	
270	224	261	37	106
300	224	261	37	106
350	224	261	37	106
400	352	389	165	234
450	352	389	165	234
500	416	453	229	298
550	480	517	293	362



AMORTIGUADOR

PARA LATERAL METALICO

CODIGO

DON00081